

# Einbau- und Bedienungsanleitung Peugeot 207cc Comfort-Modul

## Vor dem Einbau:

Bitte lesen Sie diese Anleitung aufmerksam durch und nehmen Sie sich etwas Zeit für den Einbau. Durch unsachgemäßes Vorgehen kann das Modul oder die Elektronik Ihres Fahrzeugs Schaden nehmen. Es können keine Ansprüche geltend gemacht werden, die durch Nichtbeachtung der Einbauanleitung hervorgerufen werden. Sollten Sie sich den Einbau nicht zutrauen, wenden Sie sich bitte an eine Kfz-Fachkraft.



**Achtung:** Der Einbau des Moduls kann zum Erlöschen der ABE und der Herstellergarantie Ihres Fahrzeugs führen. Betreiben Sie das Dach bzw. die Fenster nicht unbeaufsichtigt – es besteht kein Einklemmschutz. Der Einbau und Betrieb des Moduls erfolgen auf eigene Gefahr.



**Achtung:** verwenden Sie zum Einbau keinen Lötkolben mit Netzbetrieb, da dessen Lötspitze geerdet ist. Durch Berührung der Fahrzeugelektrik mit Erde können Ausgleichsströme Schäden in der Elektronik des Fahrzeugs und des Moduls verursachen. Für derart herbeigeführte Schäden kann keine Haftung übernommen werden.



**Achtung:** Die Kabelfarben im Peugeot-Kabelbaum haben keine Relevanz und können bei jedem Auto anders sein, alle Kabel haben eine aufgedruckte Nummer, die aber teilweise sehr schlecht lesbar ist. Orientieren Sie sich deshalb bitte nicht an den in den Bildern sichtbaren Kabelfarben.

## Funktionsweise:

Das Modul nutzt nur original vorhandene Funktionen im Fahrzeug. Alle für die Dachsteuerung relevanten Daten (z.B. Endschalter, Fensterposition, Geschwindigkeit) werden permanent überwacht. Damit bleiben alle serienmäßigen Sicherheitsfunktionen (Unter- / Überspannungsabschaltung, Thermoschutz usw.) erhalten. Das Modul hat keinen Einfluss auf sonstige Funktionen. Während des fernbedienten Betriebs des Dachs oder der Fenster wird die Zündung nicht angeschaltet – es ist ausschließlich die Dachsteuerung aktiv.

## Funktionsumfang Dachbedienung:

- **Tippfunktion für den Dachscharter:**

Wenn Sie den Dachscharter kurz (>0.5s) antippen, läuft das Dach automatisch auf bzw. zu. Der Automatiklauf kann abgebrochen werden, indem Sie den Schalter in entgegengesetzter Richtung antippen. Tippen Sie den Schalter, während das Dach läuft, nochmals in der gleichen Richtung an, so bleiben die Fenster auf. Sie können den Dachlauf starten, den Schlüssel abziehen, aussteigen und das Auto verriegeln – das Dach läuft dann auch ohne Zündung automatisch auf bzw. zu.

- **Bedienung des Dachs während der Fahrt bis max. 60Km/h:**

Sie können das Dach während der Fahrt bis zur programmierten Geschwindigkeit bedienen – maximal jedoch bis 60Km/h. Bei Auslieferung sind 50Km/h voreingestellt.

- **Grenzgeschwindigkeit frei programmierbar:**

Wenn Sie während der Fahrt den Dachscharter bei offenem Dach in Richtung „auf“ oder bei geschlossenem Dach in Richtung „zu“ für >5s halten, wird die aktuelle Geschwindigkeit als neue Grenze übernommen. Es ertönt ein einfacher Gong und es erscheint eine Meldung im Display<sup>1</sup>, um die Übernahme zu bestätigen. Die maximal zulässige Geschwindigkeit beträgt 60Km/h. Bei zu hoher Geschwindigkeit ertönt ein dreifacher Gong und es erscheint eine Meldung im Display<sup>1</sup> - es werden 60Km/h als Grenzgeschwindigkeit hinterlegt.

- **Bedienung des Dachs per original Fernbedienung:**

Halten Sie die Öffnen-Taste auf der Fernbedienung länger als 3s, und das Dach öffnet sich vollautomatisch. Das Schließen des Dachs funktioniert analog mit der Schliessen-Taste der Fernbedienung. Wenn Sie, während der ersten 4s erneut auf die gleiche Taste der Fernbedienung drücken, dann bleiben die Fenster am Ende des Dachlaufs unten. Aus Sicherheitsgründen kann die Dachbewegung später durch erneuten Tastendruck einer beliebigen Taste der Fernbedienung abgebrochen werden. Sie können den Dachlauf starten, einsteigen und losfahren – das Dach läuft weiterhin automatisch auf bzw. zu.

<sup>1</sup> ) der Text der Meldung ist nicht relevant und kann aus technischen Gründen nicht beeinflusst werden

## Funktionsumfang Fensterbedienung:

- **Automatisches Schließen aller Fenster per Zentralschalter:**  
Durch kurzes antippen (>0.5s) des Zentralschalters für die Fensterheber können die Fenster vollautomatisch geschlossen werden. Die Fensterbewegung kann durch erneutes Antippen des Schalters in eine beliebige Richtung unterbrochen werden.
- **Automatisches, geschwindigkeitsabhängiges Öffnen/Schließen aller Fenster:**  
Die Fenster werden bei Überschreiten der Geschwindigkeit  $V_{zu}$  geschlossen, bei Unterschreiten der Geschwindigkeit  $V_{auf}$  geöffnet. Die Fensterbewegung kann jederzeit durch Antippen des Zentralschalters für die Fensterheber in eine beliebige Richtung unterbrochen werden.  
**Diese Funktion ist bei Auslieferung nicht aktiv und wird bei stehendem Fahrzeug durch Halten des Zentralschalters Fensterheber in Richtung Schließen für länger als 10s aktiviert bzw. deaktiviert. Es sind dann zunächst für  $V_{auf}$  50Km/h und für  $V_{zu}$  75Km/h hinterlegt.**  
Es ertönt jeweils ein Gong und es erscheint eine Meldung im Display<sup>1</sup>, wenn die Funktion aktiv ist, bzw. ein dreifacher Gong und eine Meldung im Display<sup>1</sup>, wenn die Funktion deaktiviert ist. Die Grenzggeschwindigkeit  $V_{zu}$  wird durch >10s Halten des Zentralschalters Fensterheber Richtung Schließen während der Fahrt übernommen. Analog wird die Grenzggeschwindigkeit  $V_{auf}$  durch >10s Halten des Zentralschalters Fensterheber in Richtung Öffnen übernommen. Die Übernahme der Geschwindigkeit wird durch einen Gong<sup>1</sup> quittiert.

## Funktionsumfang allgemein:

- **Werkstattmodus für TÜV und Diagnose:**  
Wenn Sie im Stand (Zündung an) mit geschlossenem Dach die Dachtaste länger als 5s in Richtung „zu“ drücken, erfolgt die Umschaltung zwischen Werkstattmodus und Normalbetrieb. Im Werkstattmodus verhält sich das Modul völlig passiv, d.h. alle Funktionen arbeiten serienmäßig, als wäre kein Modul installiert. Auch bei der Fahrzeugdiagnose ist es nicht zu finden. Der Werkstattmodus wird durch dreifachen, der Normalbetrieb durch einen einfachen Gong und eine Meldung im Display<sup>1</sup> quittiert. Nach Abklemmen der Batterie oder bei Erstinstallation ist der Werkstattmodus voreingestellt.
- **Battery Safe Funktion:**  
Das Modul erkennt automatisch, wenn es nicht gebraucht wird und geht dann in den Energiesparmodus. Das sorgt dafür, dass das Modul auch nach sehr langer Standzeit die Batterie nicht belastet.

<sup>1</sup>) der Text der Meldung ist nicht relevant und kann aus technischen Gründen nicht beeinflusst werden

## Einbau des Moduls:

### Sie benötigen folgendes Werkzeug:

- Ratsche mit 13er Nuss und Verlängerung
- Kombizange
- Kleiner, flacher Schraubendreher
- Torx TX20 Schraubendreher
- Abisolierwerkzeug oder scharfes Messer
- Kleiner, spitzer Gegenstand (z.B. Zahnstocher)



**Vor Beginn des Einbaus bitte Dach öffnen, danach Zündung ausschalten und Schlüssel abziehen.**



Bild 1: Rückbank ausbauen: 2 Schrauben unter der Rückbank lösen, Rückbank kräftig nach vorne herausziehen



Bild 2: Rückenlehne ausbauen: 2 Schrauben lösen und Rückenlehne nach oben herausnehmen

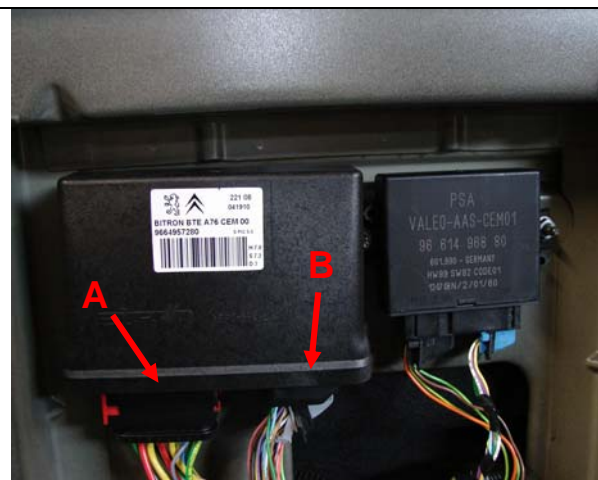


Bild 3: Dachsteuergerät mit Stecker A und B

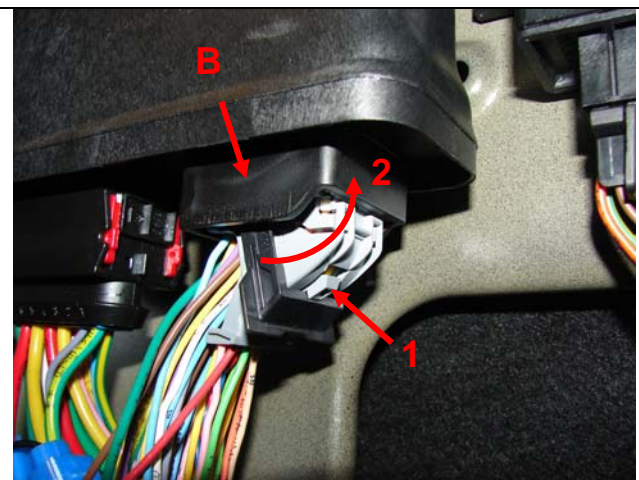


Bild 4: Stecker B lösen: Rastnase drücken (1), dann Bügel nach rechts oben umlegen (2) und Stecker vorsichtig nach unten herausziehen

## Kabel aus dem original Stecker der Dachsteuerung umstecken

Es müssen folgende 6 Kabel aus dem original Stecker am Dachsteuergerät herausgenommen werden.

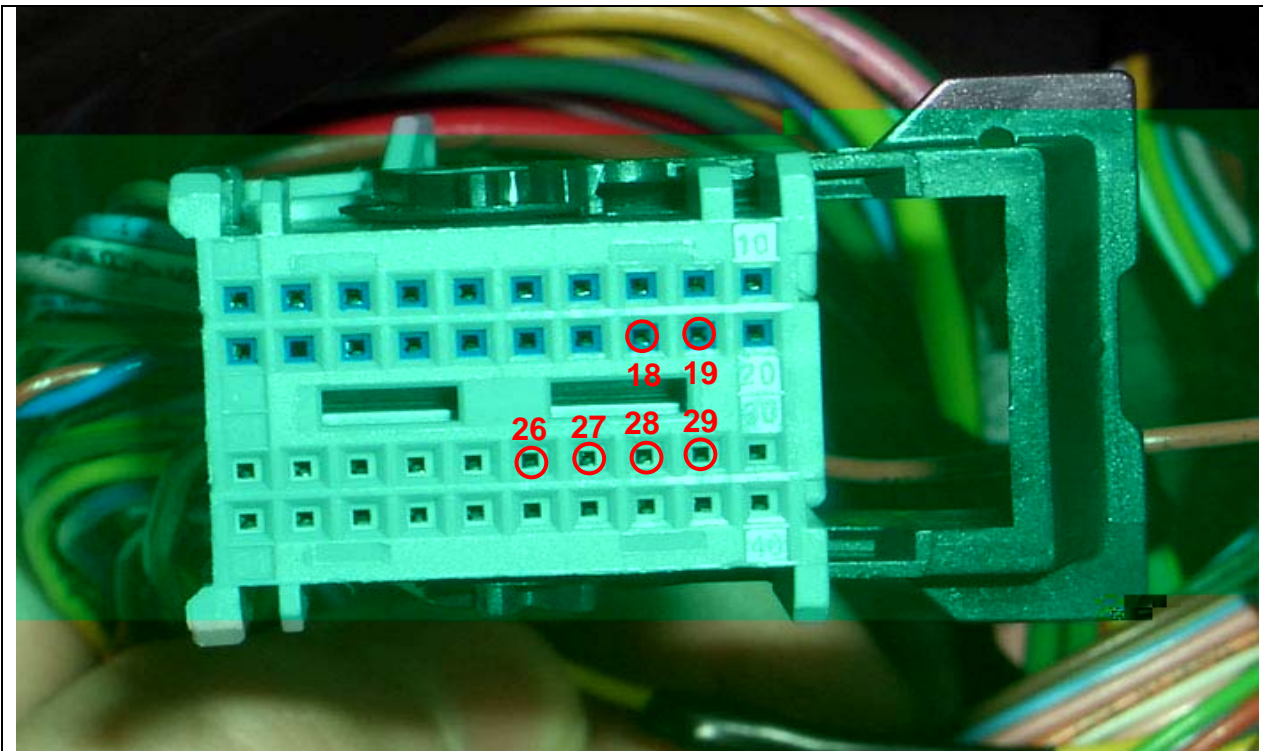


Bild 5: Positionen der Kabel, die aus dem Stecker herausgenommen werden

Pin original Dachsteuergerät	Peugeot Kabelnummer	umstecken in	leere Steckerhülse
18	9024B	▶	1
19	9025B	▶	2
27	6840	▶	3
26	6842	▶	4
29	6063	▶	5
28	6064	▶	6



**Achtung:** Stecken Sie ein Kabel nach dem anderen um, damit die Zuordnung richtig bleibt. Ziehen Sie also zuerst Pin 18 aus dem Stecker am Dachsteuergerät heraus und stecken dieses Kabel in Pin 1 der leeren, 6-fachen Steckerhülse. Verfahren Sie mit den restlichen 5 Kabeln analog, beachten Sie das Bild und die Tabelle oben.

Die Kabelfarben im Peugeot-Kabelbaum haben keine Relevanz und können bei jedem Auto anders sein, alle Kabel haben eine aufgedruckte Nummer, die aber teilweise sehr schlecht lesbar ist.

Um die Kabel herauszunehmen, zerlegen Sie den Stecker. Ziehen Sie die Kabel heraus, indem Sie die Rastnasen der Kontakte leicht nach unten drücken.



Bild 6: Kontaktleiste aus Stecker nehmen: Bügel zurückklappen (1), dann Lasche nach aussen drücken (2) und beide Kontaktleisten herausziehen

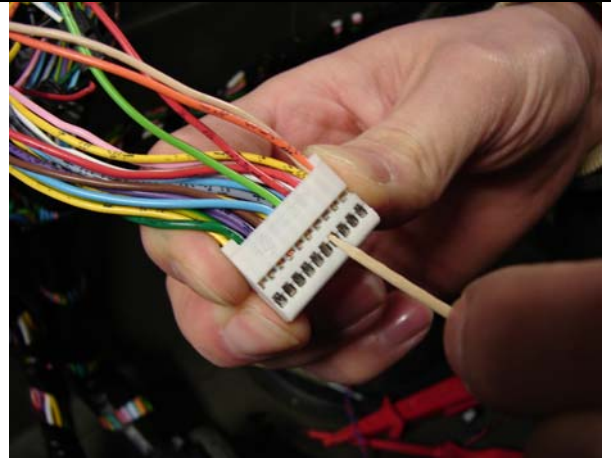


Bild 7: Pin ausrasten: Rastnase drücken (1), und leicht am Kabel ziehen, dann Rastnase in 5.3(a)-0.7(sche n

## Lose Kabel des Moduls in den original Stecker der Dachsteuerung einstecken

Es müssen die 6 losen Kabel des Comfortmoduls, die eine Buchse angecrimpt haben, in die nun freien Steckplätze des Originalsteckers eingesteckt werden.

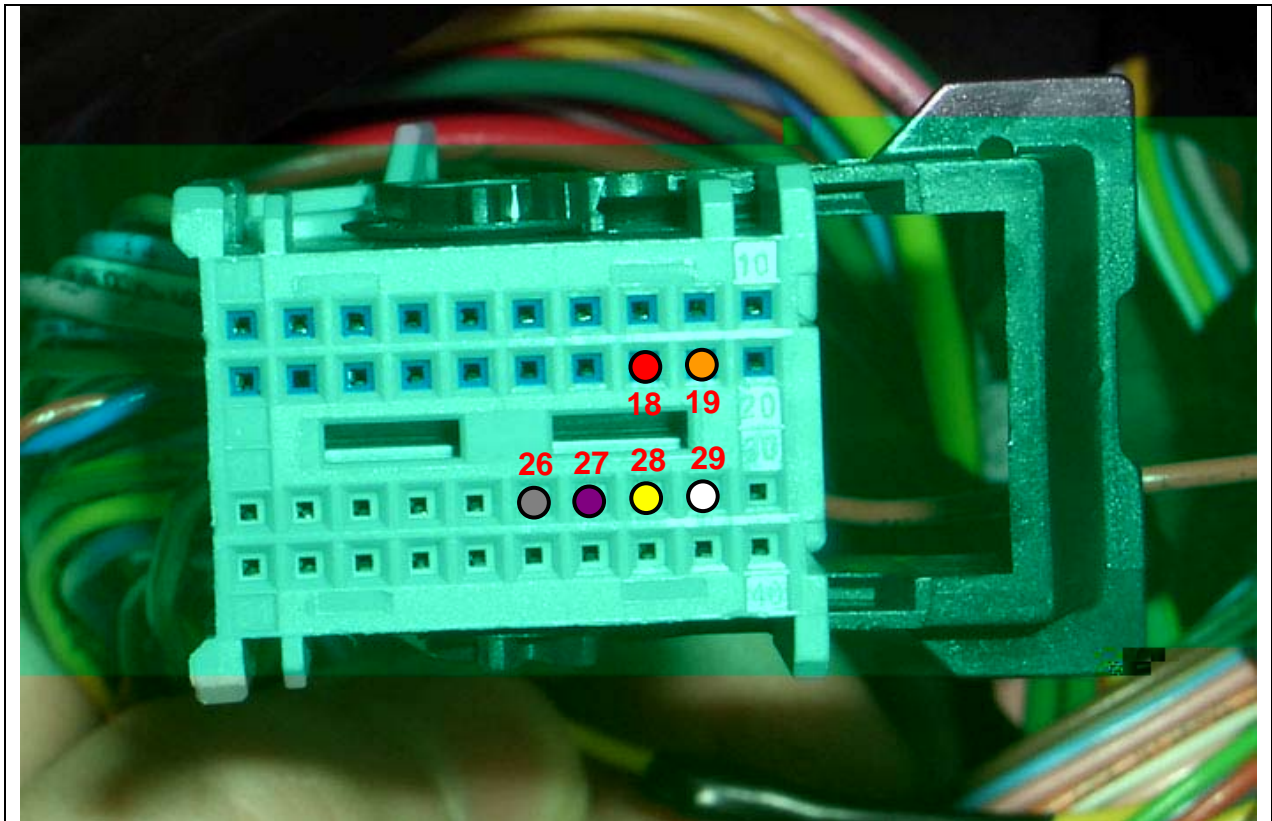


Bild 12: Positionen, an denen die Kabel des Comfortmoduls eingesteckt werden

Kabelfarbe loses Kabel am Comfortmodul	einstecken in	Pin original Dachsteuergerät
rot	▶	18
orange	▶	19
lila	▶	27
grau	▶	26
gelb	▶	28
weiss	▶	29

## Loses braunes Kabel des Moduls verbinden

Das lose braune Kabel des Comfortmoduls muss mit dem Kabel zu Pin 22 des Steckers verbunden werden.

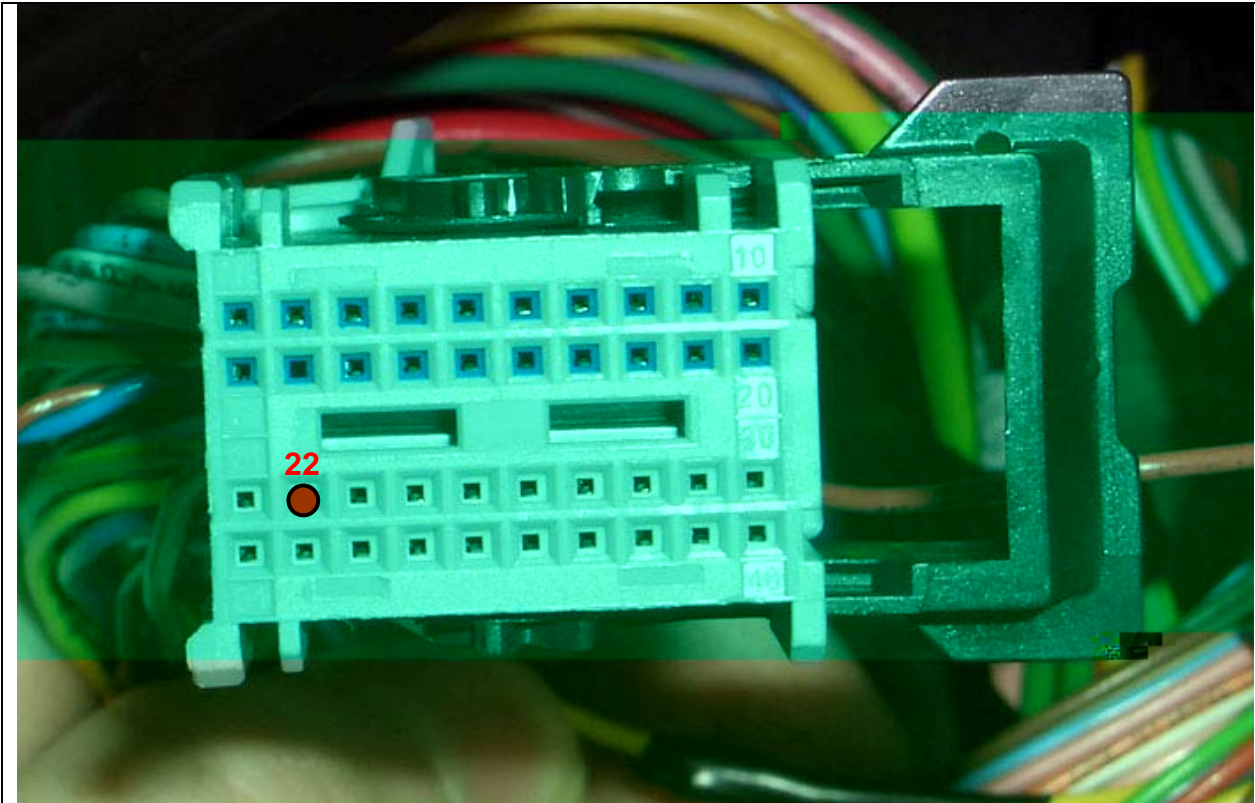


Bild 13: das lose braune Kabel des Comfortmoduls wird mit dem Kabel an Pin 22 verbunden

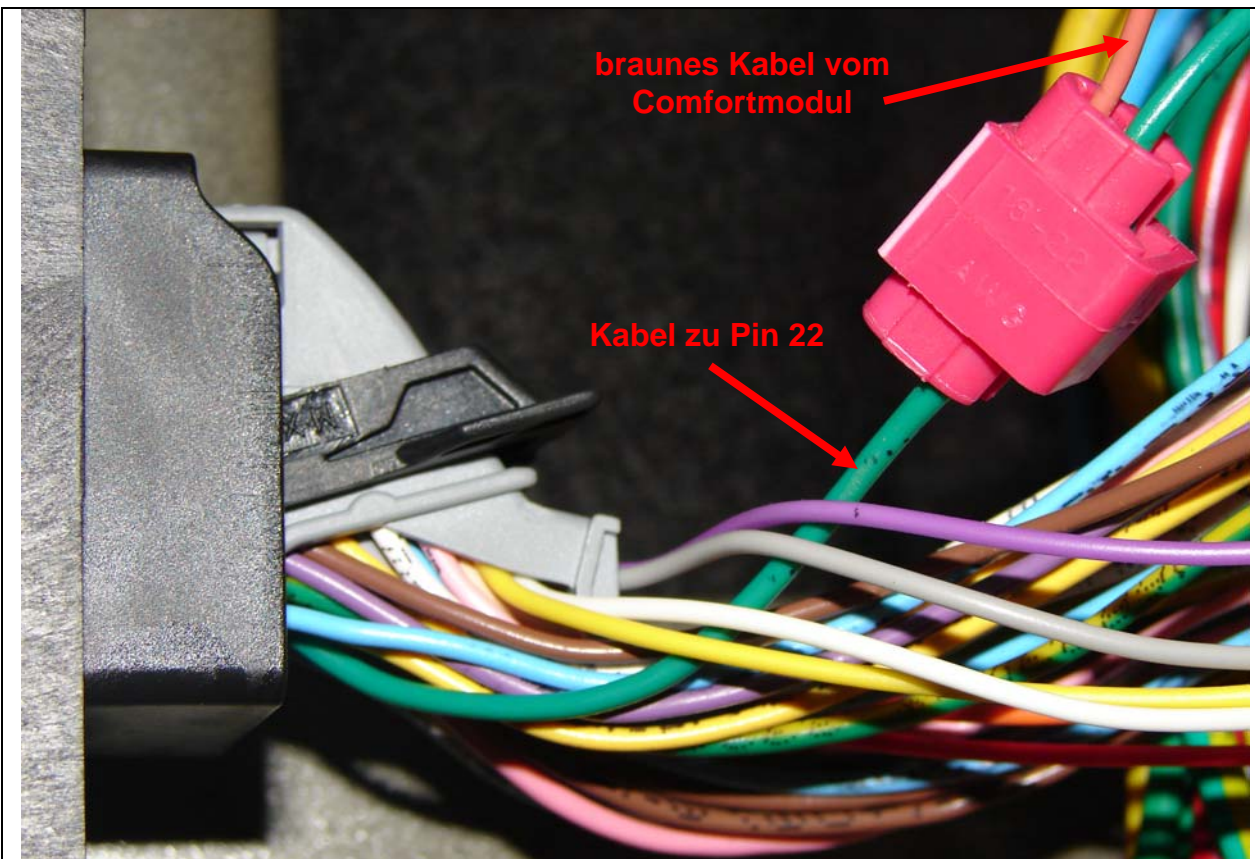


Bild 14: braunes Kabel des Comfortmoduls wird mit dem Kabel an Pin 22 verbunden



## Stecker einstecken / verbinden

Der Stecker kann nun wieder in das Dachsteuergerät zurückgesteckt werden, und der 6-fach Stecker wird mit der entsprechenden Buchse zusammengesteckt.

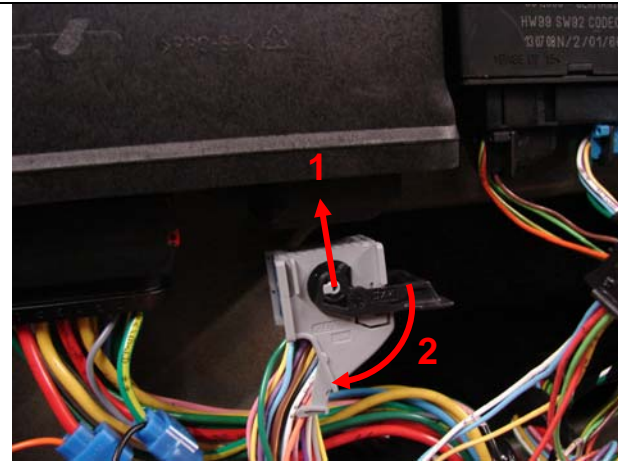


Bild 15: Bügel nach rechts umlegen und Stecker leicht in das Dachsteuergerät stecken (1). Bügel nach unten umlegen, Stecker zieht sich dadurch in das Steuergerät (2)

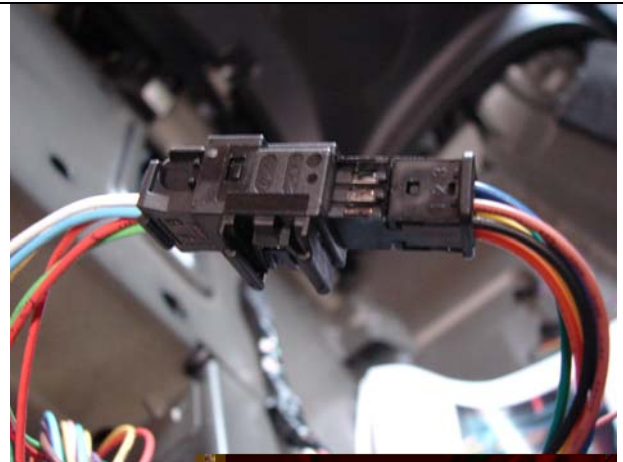


Bild 16: 6-pol-Stecker verbinden mit Comfortmodul

## Anschluss der langen verdrehten Leitung am Lenkradmodul

Die lange, gelb/grau verdrehte Leitung muss nach vorne zum Lenkrad verlegt und dort am Lenkradmodul angeschlossen werden.

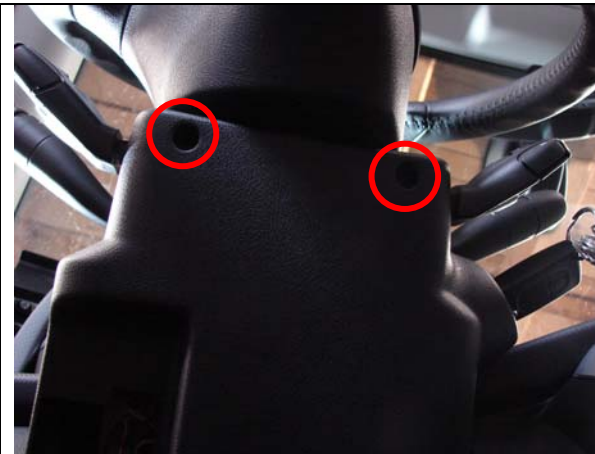


Bild 17: Lenkradverkleidung abnehmen: dazu zwei TX20-Schrauben lösen. Die beiden Verkleidungsteile (oben / unten) sind zudem gerastet

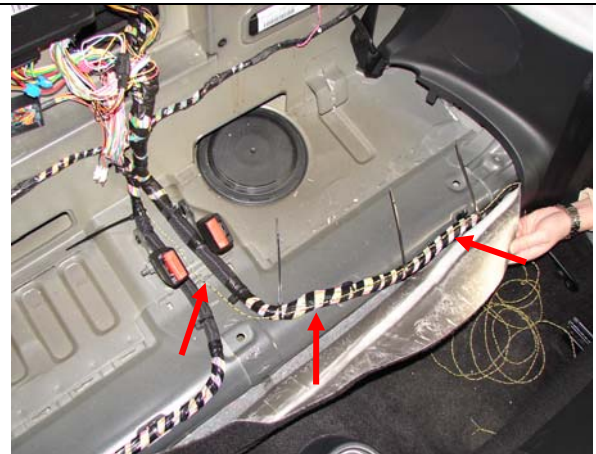


Bild 18: Kabelverlegung der verdrehten Leitung am Kabelbaum



Bild 19: Kabel unter die Schwellerverkleidung auf der Fahrerseite schieben



Bild 20: Kabel bis nach vorn verlegt, Kabel hinter der Verkleidung nach oben führen



Bild 21: Kabel befestigen (Achtung: Kabel darf nicht mit drehenden Teilen des Lenkgestänges in Berührung kommen)

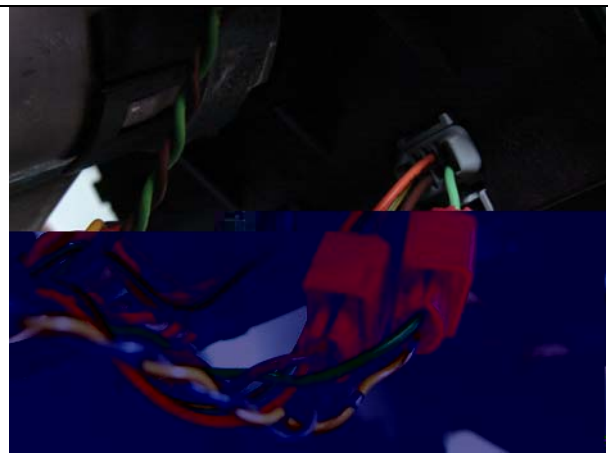


Bild 22: Kabel an dem grauen, 6-poligen Stecker des Lenkradmoduls anschließen. Die Kabel werden mit dem verdrehten Kabelpaar zum Stecker verbunden:

- Kabel grau/schwarz mit Kabel auf Pin 1 (hier verbunden mit braun)
- Kabel gelb/schwarz mit Kabel auf Pin 3 (hier verbunden mit grün)

**Achtung: die Kabelfarben können abweichen, wichtig ist die Pin-Nummer**

## Anschluss Stromversorgung

Die restlichen beiden losen Kabel (schwarz und rot) müssen noch am linken Stecker des Dachmoduls angeschlossen werden. Die Kabel werden mit den roten Abgreifverbindern angeschlossen.

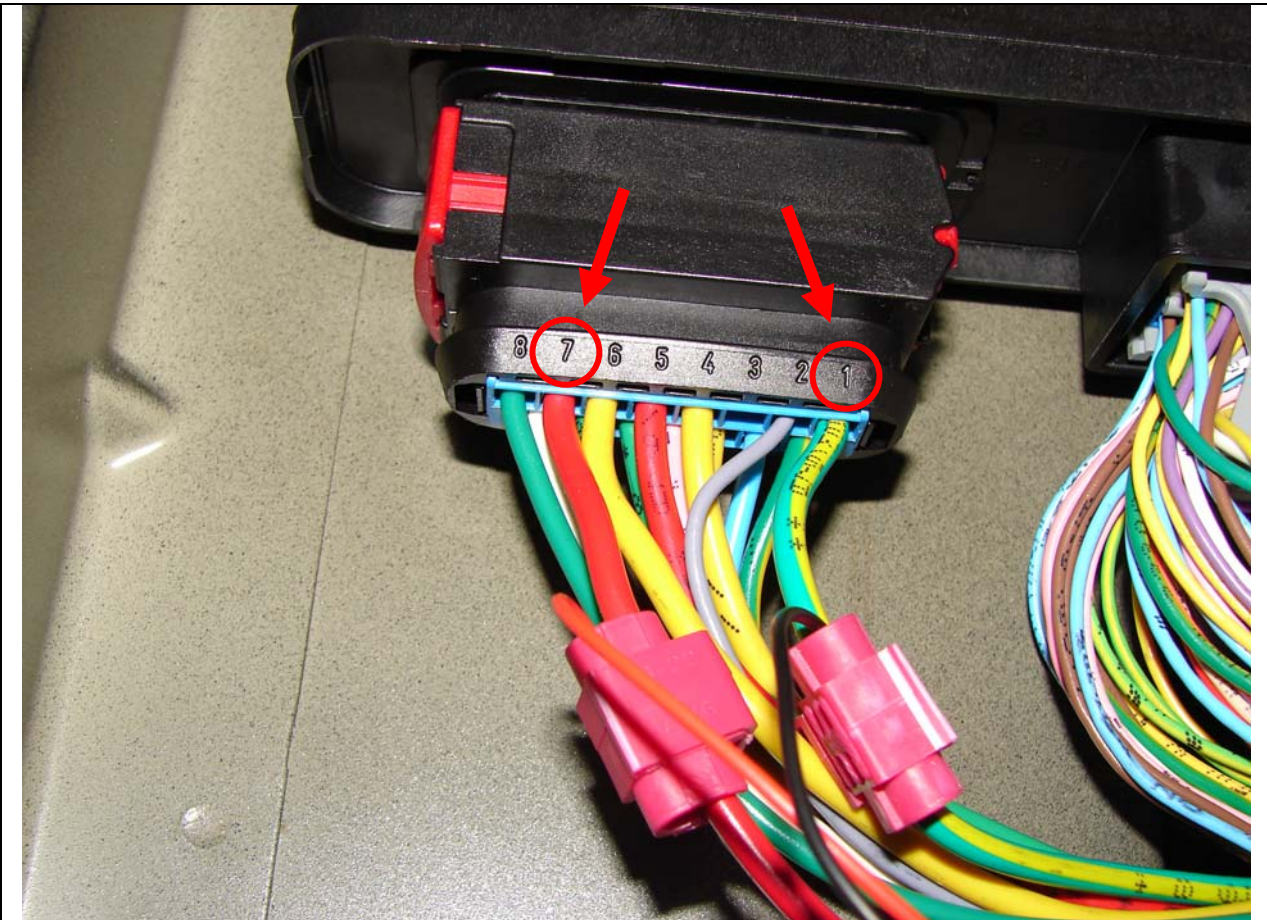


Bild 23: zuerst schwarzes Kabel des Comfortmoduls mit dicker Leitung an Pin 1 (hier grün/gelb) verbinden, dann rotes Kabel mit dicker Leitung an Pin 7 (hier rot) verbinden. Die Kabelfarben am Stecker können abweichen, wichtig ist die Pin-Nummer.



**Achtung:** Nach dem Einbau des Moduls muss es zuerst in den Normalbetrieb versetzt werden (siehe Seite 3, Werkstattmodus), da es im Auslieferungszustand deaktiviert ist.

## Fehlersuche

Sollte das Modul nicht wie gewünscht arbeiten, hier ein paar Ratschläge, um den möglichen Fehler zu beheben:

Fehlerbild	Mögliche Ursache
Das Modul arbeitet nicht, Dachbedienug ist nicht möglich, es erscheint eine Fehlermeldung	1) Spannungsversorgung: Kabel rot (+12V) oder schwarz (Masse) am Comfortmodul haben keinen Kontakt. 2) Kabel an Pin 18 und 19 des Steckers B am Dachsteuergerät vertauscht oder nicht richtig eingesteckt. 3) Kabel an Pin 1 und 2 des 6-fach-Steckers zum Comfortmodul vertauscht oder nicht richtig eingesteckt. 4) CAN-Bus im Fehlerzustand: rotes Kabel des Comfortmoduls abklemmen, kurz warten und wieder anklemmen, dabei muss die Zündung aus sein.
Modul arbeitet nicht, es erscheint keine Fehlermeldung	Modul ist nicht aktiviert (Seite 3, Werkstattmodus)
Modul arbeitet, jedoch keine Reaktion auf Fernbedienug	Kabel an der Lenksäule haben keinen Kontakt bzw. sind am falschen Kabel angeschlossen.
Modul arbeitet, jedoch kein Dachbetrieb während der Fahrt möglich	Kabel braun des Comfortmoduls zu Pin 22 (Seite 8, Bild 14) hat keinen Kontakt oder ist am falschen Kabel angeschlossen.
Modul arbeitet, jedoch keine Dachbedienug per Schalter möglich	Fehler bei der Verkabelung zu Pin 26 und 27 des Steckers B am Dachsteuergerät oder Verkabelung Pin 3 und Pin 4 des 6-fach-Steckers zum Comfortmodul.
Modul arbeitet, jedoch keine Fensterbedienug per Zentralschalter möglich	Fehler bei der Verkabelung zu Pin 28 und 29 des Steckers B am Dachsteuergerät oder Verkabelung Pin 5 und Pin 6 des 6-fach-Steckers zum Comfortmodul.